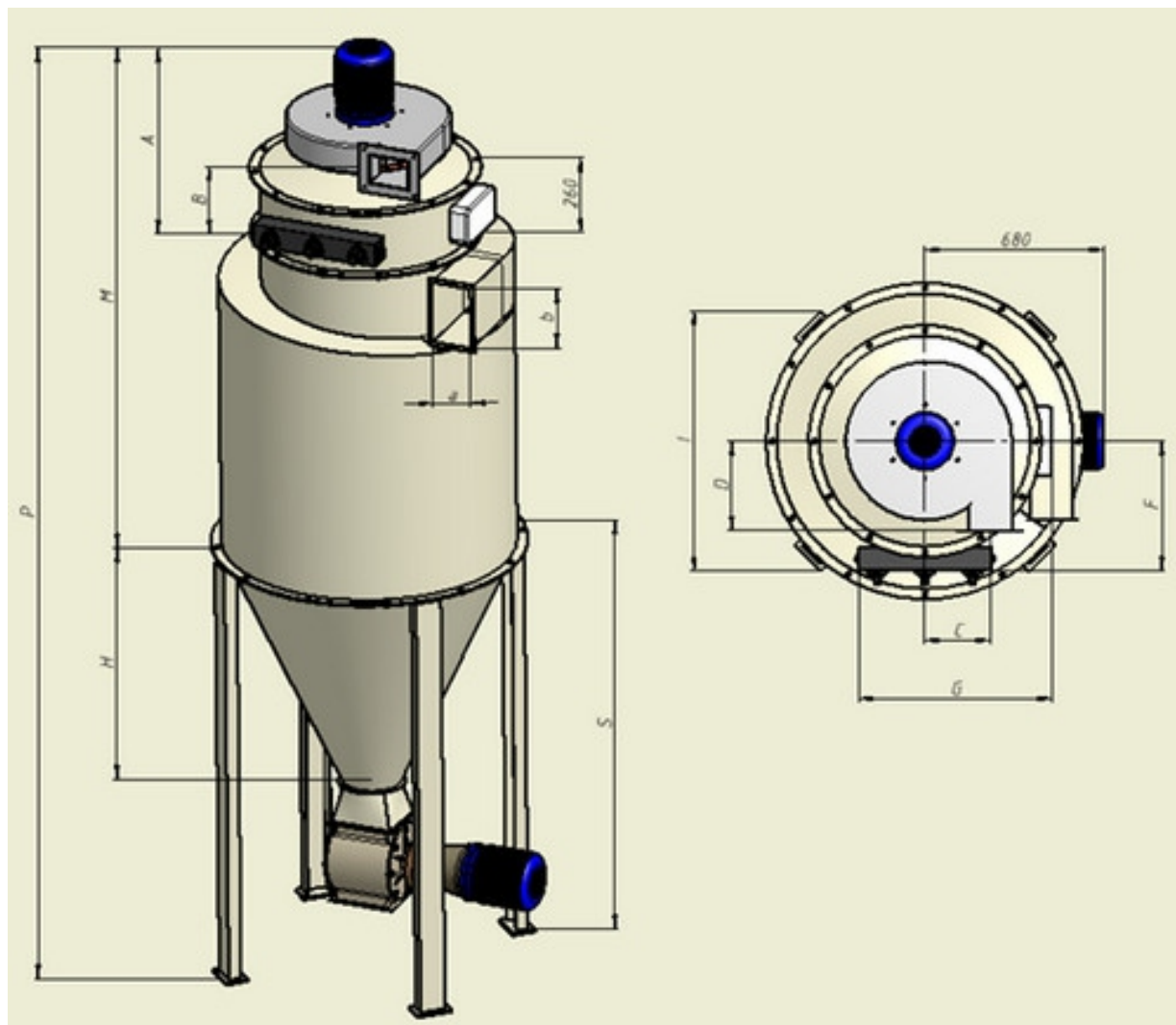




## Фильтры серии ПВН



Номинальный диаметр фильтра, мм	Кол-во фильтровальных рукавов	S фильтрации установки, м <sup>2</sup>	Производительность по воздуху Q, м <sup>3</sup> /час	Длина фильтровального рукава, мм	P	M	a	b	A	B	C	D	E	F	G	H	I	S
560	4	1.5	600	920	2640	1540	75	125	620	330	200	195	240	390	536	590	725	1100
600	4	2.3	900	1360	3140	2040	95	145	680	360	240	280	260					
620	4	3	1 200	1840	3620	2520	105	162										
830	8	3.1	1 250	920	2960	1560	115	200	640	350	200	195	240	478	726	860	925	1400
850	8	4.5	1 700	1360	3560	2160	120	210	800	400	320	285	320					
940	8	6	2 300	1840	5040	3640	170	285										
1050	14	5.4	2 000	920	3370	1570	120	210	650	350	200	195	240	573	826	1160	1160	1800
1150	14	8	3 000	1360	4060	2260	170	290	900	430	360	380	380					
1250	14	10.5	4 000	1840	4540	2740	210	350										
1400	28	10.8	4 000	920	3890	1590	200	350	670	370	200	195	240	698	1061	1600	1790	2300
1550	28	16	6 000	1360	4600	2300	260	450	940	440	360	385	385					
1650	28	21	8 000	1840	5080	2780	300	500										